

ANEXO ESPECIFICACIONES DE CABLEADO

Contenido

Consideraciones generales.....	2
Topologías de red según tipo de Sitio.....	6
Sitio muy pequeño.....	6
Topología de red para sitio muy pequeño.....	6
Equipamiento e instalación del cableado.....	7
Sitio pequeño	8
Topología de red para sitio pequeño.....	8
Equipamiento e instalación del cableado.....	9
Sitio Mediano.....	10
Topología de red para sitio Mediano.....	10
Equipamiento e instalación del cableado.....	11
Sitio Grande.....	12
Topología de red para sitio grande.....	12
Equipamiento e instalación del cableado.....	13
Sitio muy Grande	15
Topología de red para sitio muy Grande.....	15
Equipamiento e instalación del cableado.....	16
Sitio Gigante	18
Topología de red para sitio Gigante.....	18
Equipamiento e instalación del cableado.....	19
Visado de planos en el colegio Federado de Ingenieros y Arquitectos.....	21

Consideraciones generales

Instalación del Cableado y equipos de comunicación:

- El cableado debe cumplir con las siguientes normas:
 - ANSI/TIA/EIA 568 y ANSI/TIA/EIA 569:** en lo que corresponde a la correcta instalación de la canaleta y sus accesorios, así como también la correcta instalación de la tubería, ya sea EMT o Conduit (PVC).
 - ANSI/TIA/EIA 606 -A:** En lo que corresponde a identificación de los puntos. La nomenclatura del etiquetado será indicada en la topología correspondiente a cada tipo de sitio, este se debe cumplir para los patch cord y cableado.
- El cableado debe incluir todos los elementos y accesorios que sean necesarios para que los enlaces tanto en UTP como en fibra óptica sean funcionales, tanto en sus conexiones con los patch panel así como en las canalizaciones.
- Los UTM o Enrutadores deben ser instalados en el lugar más cercano a la conexión de internet; en caso contrario el lugar de la instalación debe ser definido por el personal técnico de la contratista en conjunto con el director del centro educativo. El proveedor deberá realizar la instalación del cableado necesaria para realizar la interconexión del internet con los equipos de la FOD.
- Se debe realizar la instalación del cableado para cada uno de los puntos de acceso, siguiendo los estándares indicados en el cartel.
- Para los enlaces en UTP se debe utilizar cable categoría 6A, y no pueden exceder los 100 m incluyendo los patch cord. Los cableados de los Access Point se deben de realizar desde el patch panel hacia el punto de red donde se colocarán los Access Point en los pabellones y diferentes recintos, y se colocara un patch cord del patch panel hacia el switch.
- El patch cord para el servidor o NAS debe ser de color verde.
- En aquellas situaciones donde no exista fuente de alimentación para la conexión de la UPS, la contratista debe suministrar los dispositivos necesarios (extensiones y/o regletas) que permitan realizar dicha conexión. Los elementos necesarios son adicionales a los solicitados en el cartel.
- Todos los aspectos relacionados a la ubicación de dispositivos y cableados serán tratados con la contratista una vez adjudicada, siempre siguiendo los estándares indicados en el cartel.
- En caso de requerir alguna modificación a nivel de infraestructura del Centro Educativo, se debe contar con la aprobación del director o del representante de la

institución.

- Con la finalidad de causar la menor afectación a la infraestructura de los centros educativos, el oferente deberá tomar en cuenta la utilización de enlaces aéreos, en donde así sea requerido, antes de realizar zanjas o romper aceras. Este enlace deberá utilizar cables para exteriores con mensajero y sus anclajes respectivos. En el caso que sea necesario instalar postes, la oferta debe de incluir el costo del poste instalado con todos sus elementos y su utilización será contra demanda. Las características de estos postes son:
 - Tubo metálico galvanizado.
 - Cédula 40.
 - 2 pulgadas de diámetro
 - 6 metros de alto.
 - Estimación de uso de postes: 1 poste por centro educativo.
- Será requisito indispensable que todos los equipos de comunicación (UTM, Router, Switch y Puntos de Acceso), deberán de contar con la última versión del firmware disponible por el fabricante y aprobada por el Centro de Soporte de la Fundación.
- En aquellos centros educativos en donde la instalación de la red requiera más de un Punto de Acceso, estos deberán estar configurados utilizando diferentes canales de transmisión.
- En aquellas situaciones donde no exista servicio de Internet la instalación de los equipos de comunicación debe ser definido por el personal técnico de la contratista en conjunto con el director del centro educativo.
- Se utilizará tubería EMT en los lugares donde se note expuesto el paso del cableado (pasillos, aulas, pasos techados entre pabellones, entre otros).

Canalizaciones en tubería PVC y canaleta

Se podrá utilizar estos tipos de tubería, con previa autorización del personal del Centro de Soporte de la FOD en los siguientes escenarios:

- Se podrá utilizar tubería PVC (CED40) en pasos aéreos entre pabellones o donde quede la misma expuesta a condiciones climáticas que lo ameriten.
- Se podrá utilizar tubería PVC (CED40) dentro de los perlin, utilizando las gazas de sujeción correspondientes.

- La tubería PVC tipo liviana se podrá utilizar, dentro de las áreas que tengan cielo raso.
- Cuando se realicen cambios de tipos de tubería, se deberán utilizar todas las figuras/accesorios correspondientes.

Colocación y llegadas al Gabinete

A continuación, se detalla la forma de la colocación de los gabinetes, a una altura promedio de 2 metros por debajo del mismo, para manejar un estándar, siempre y cuando la infraestructura de los Centros Educativos lo permitan.

- Se podrá llegar a los gabinetes mediante tubería EMT o tubería biex con una medida de no más de 30cm desde el cielo raso al gabinete y su respectivo conector para tratar de alcanzar una altura del gabinete aproximada de 2 metros por la parte de abajo (si las alturas de las paredes miden de 2.40 metros a 2.70 metros).
- Si la altura de las aulas o el lugar donde se colocará el gabinete excede los 2.70 metros y el cableado sale por el cielo raso o llega por puntos que la altura sea de más de 2.70 metros se tendrá que utilizar canasta para la llegada del cableado al gabinete (se debe utilizar las figuras o conectores requeridos para la unión de los distintos tipos de tubería con la canasta). Para manejar una altura promedio de 2 metros por debajo del gabinete.
- Cuando el servicio de internet del Centro Educativo (ADSL/Celular) no pueda instalarse dentro del gabinete y/o se cuente con servicio de Fibra Óptica, se debe de realizar su canalización según lo solicitado para todos los cableados, y debe de llegar en una misma tubería al gabinete con los demás puntos de red del CE y ser ponchado al patch panel en el puerto 24.
- Las cajas de registro en las cuales llegan distintas tuberías, no se deberán colocar dentro de los recintos (Comedor, Aulas, Dirección, Biblioteca, entre otros) estas pueden quedar dentro del cielo raso o lugares exteriores.

Cableado del servidor:

- En caso de que el servidor quede debajo de donde está algún gabinete, se debe de realizar un punto de red en la pared los más cerca al servidor, con llegada por la parte de abajo al gabinete en canaleta con sus respectivas figuras, y el punto de red debe de llegar al patch panel al puerto 22 o 23 en caso de ser un segundo servidor.

- En caso de que el servidor, se encuentre ubicado en el mismo recinto, pero este no se encuentre ubicado debajo del gabinete, se debe de realizar su canalización según lo solicitado para todos los cableados, y debe de llegar en una misma tubería al gabinete con los demás puntos de red del CE y ser ponchado al patch panel en el puerto 22 o 23 en caso de ser un segundo servidor.
- En caso de que el servidor, quede en algún recinto donde no esté algún gabinete, se debe de realizar su canalización según lo solicitado para todos los cableados, y debe de llegar en una misma tubería al gabinete con los demás puntos de red del CE y ser ponchado al patch panel en el puerto 22 o 23 en caso de ser un segundo servidor.

Colocación de NAS:

- El NAS puede quedar dentro del gabinete conectado al Switch por el patch Cord de color verde.
- En caso de ser un sitio muy pequeño que no cuenta con gabinete, se podría dejar sobre la misma bandeja del Router.

Para las conexiones eléctricas en los gabinetes:

- Estos deben de llegar por la parte de abajo al gabinete con la canaleta y con sus respectivas figuras.

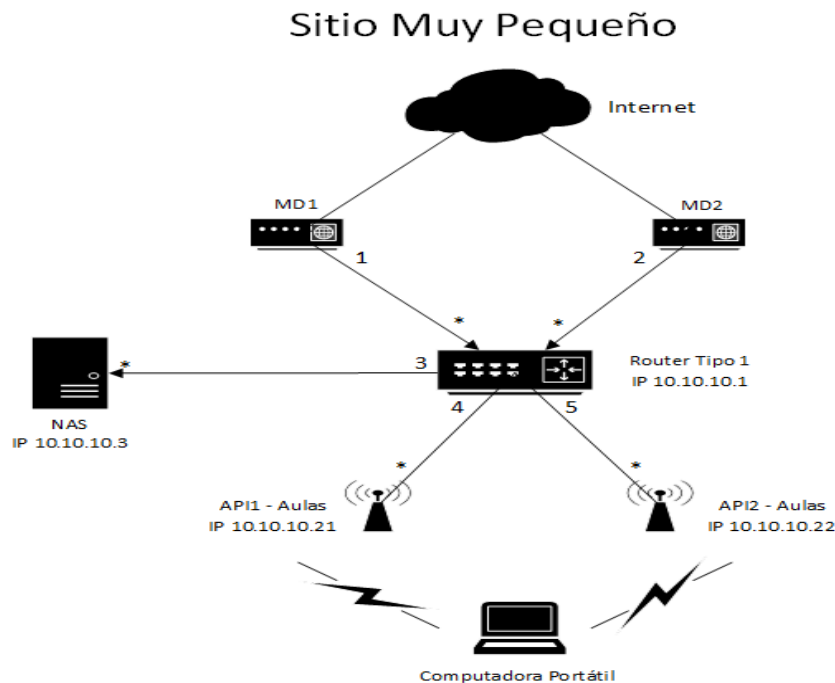
Nota Adicional: Cualquier excepción o cambios a los puntos antes expuestos deben notificados y aprobados por el Centro de Soporte.

Topologías de red según tipo de Sitio

Sitio muy pequeño

El sitio muy pequeño, son CE con solo 1 aula. A continuación, se presenta la topología de red propuesta.

Topología de red para sitio muy pequeño.



Etiquetado:

1. MD1-PTO-1→R-PTO-Internet1
 2. MD2-PTO-1→R-PTO-Internet2
 3. R-PTO-2→N-PTO-1
 4. R-PTO-3→API1-PTO-1
 5. R-PTO-4→API2-PTO-1
- *.Etiqueta inversa.

<p>VLAN 1 Administrativa Red: 10.10.10.0/24 Servidor DHCP Habilitado Gateway: 10.10.10.1 Contraseña: PassworD</p>	<p>VLAN 2 Red_FOD Red: 10.10.20.0/24 Servidor DHCP Habilitado Gateway: 10.10.20.1 SSID: ATM / LIE Key: RedWifiFØD</p>	<p>VLAN 3 Visitas Red: 10.10.30.0/27 Servidor DHCP Habilitado Gateway: 10.10.30.1 Key:1029384756</p>	<p>VLAN 4 Red_Robótica Red: 10.10.40.0/25 Servidor DHCP Habilitado Gateway: 10.10.40.1 SSID: Robotica Key:RedWifiFØD</p>
<p>VLAN 5 Docentes Red: 10.10.50.0/24 Servidor DHCP Habilitado Gateway: 10.10.50.1 SSID: Docentes Key: Døc3nte\$</p>	<p>VLAN 6 Administrativos Red: 10.10.60.0/25 Servidor DHCP Habilitado Gateway: 10.10.60.1 SSID: Administrativos Key: @dminC3\$</p>	<p>VLAN 7 Voice Red: 10.10.70.0/25 Servidor DHCP Habilitado Gateway: 10.10.70.1</p>	<p>VLAN 8 Estudiantes Red: 10.10.80.0/20 Servidor DHCP Habilitado Gateway: 10.10.80.1 SSID: Estudiantes Key: Estudiantes</p>

Equipamiento e instalación del cableado.

Elemento	Cantidad por Sitio	Descripción
Router Tipo 1	1	Router Tipo 1. Wireless
AP Estándar	2	AP's para aulas.
Bandeja	1	Bandeja
Candado de Seguridad	1	Candado de seguridad para el UTM.

El Router debe de ir conectado a la UPS para la seguridad eléctrica.

La bandeja debe quedar instalada debidamente en la pared y el Router debe quedar instalado en la bandeja. Al Router se le debe de colocar el candado de seguridad para evitar su movilización.

En caso de existir Internet en el CE este debe de quedar conectado al Router.

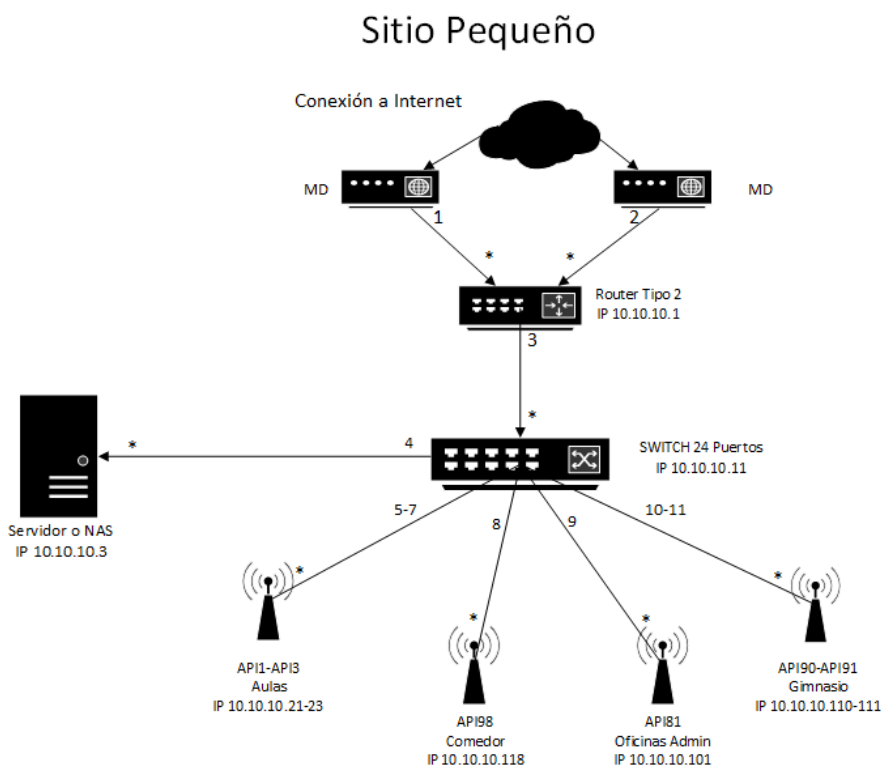
Los Access Point se instalarán de la siguiente manera:

- 2 Access Point como para las aulas, se colocará uno cada 3 aulas en los pabellones.

Sitio pequeño

El sitio pequeño, son CE que cuentan entre 2 aulas a 7 aulas. A continuación, se presenta la topología de red propuesta.

Topología de red para sitio pequeño.



Etiquetado

1. MD1-PTO-1 – R-PTO-Internet1
 2. MD2-PTO-1 – R-PTO-2
 3. R-PTO-3 – SW-PTO-21
 4. SW-PTO-22 – S-PTO-1
 - 5-7. SW-PTO-(1-3) – API(1-3)-PTO-1
 8. SW-PTO-4 – API98-PTO-1
 9. SW-PTO-5 – API81-PTO-1
 - 10-11. SW-PTO-(6-7) – API(90-91)-PTO-1
- * Etiqueta inversa

En caso de existir NAS la etiqueta 4 debe cambiar (SW-PTO-21 → N-PTO-1)

Administración R-PTO-4, SW-PTO-24

VLAN 1 Administrativa
Red: 10.10.10.0/24
Servidor DHCP
Habilitado
Gateway: 10.10.10.1
Contraseña: Password

VLAN 2 Red_FOD
Red: 10.10.20.0/24
Servidor DHCP
Habilitado
Gateway: 10.10.20.1
SSID: ATM / LIE
Key: RedWifiFØD

VLAN 3 Visitas
Red: 10.10.30.0/27
Servidor DHCP
Habilitado
Gateway: 10.10.30.1
SSID: Visitas
Key: 1029384756

VLAN 4 Red_Robótica
Red: 10.10.40.0/25
Servidor DHCP
Habilitado
Gateway: 10.10.40.1
SSID: Robotica
Key: RedWifiFØD

VLAN 5 Docentes
Red: 10.10.50.0/24
Servidor DHCP
Habilitado
Gateway: 10.10.50.1
SSID: Docentes
Key: Døc3nte\$

VLAN 6 Administrativos
Red: 10.10.60.0/25
Servidor DHCP
Habilitado
Gateway: 10.10.60.1
SSID: Administrativos
Key: @dminC3\$

VLAN 7 Voice
Red: 10.10.70.0/25
Servidor DHCP
Habilitado
Gateway: 10.10.70.1

VLAN 8 Estudiantes
Red: 10.10.80.0/20
Servidor DHCP
Habilitado
Gateway: 10.10.80.1
SSID: Estudiantes
Key: Estudiantes

Equipamiento e instalación del cableado.

Elemento	Cantidad máxima x Sitio	Descripción
Router Tipo 2	1	Router Tipo 2
AP Estándar	Hasta 7	Hasta 3 Para aulas, según la cantidad de aulas. 1 para comedor. 1 para Oficinas administrativas. 2 para gimnasio.
Switch 24 puertos	1	Switch 24 puertos de 1 Gbps.
UPS Tipo 1	1	UPS 350 VA.
Gabinete Tipo 1	1	Gabinete de pared pequeño.
Patch Panel UTP	1	1RU Modular.
Bandeja de equipos	1	2 RU, dentro del gabinete

Al gabinete se le debe de instalar el patch panel de UTP y la bandeja. La UPS debe de quedar dentro del gabinete. El Router debe de quedar dentro del gabinete colocado en la bandeja y conectado a la UPS. En caso de existir Internet en el CE este debe de quedar conectado al Router.

El Switch debe de quedar instalado en el gabinete y conectado a la UPS.

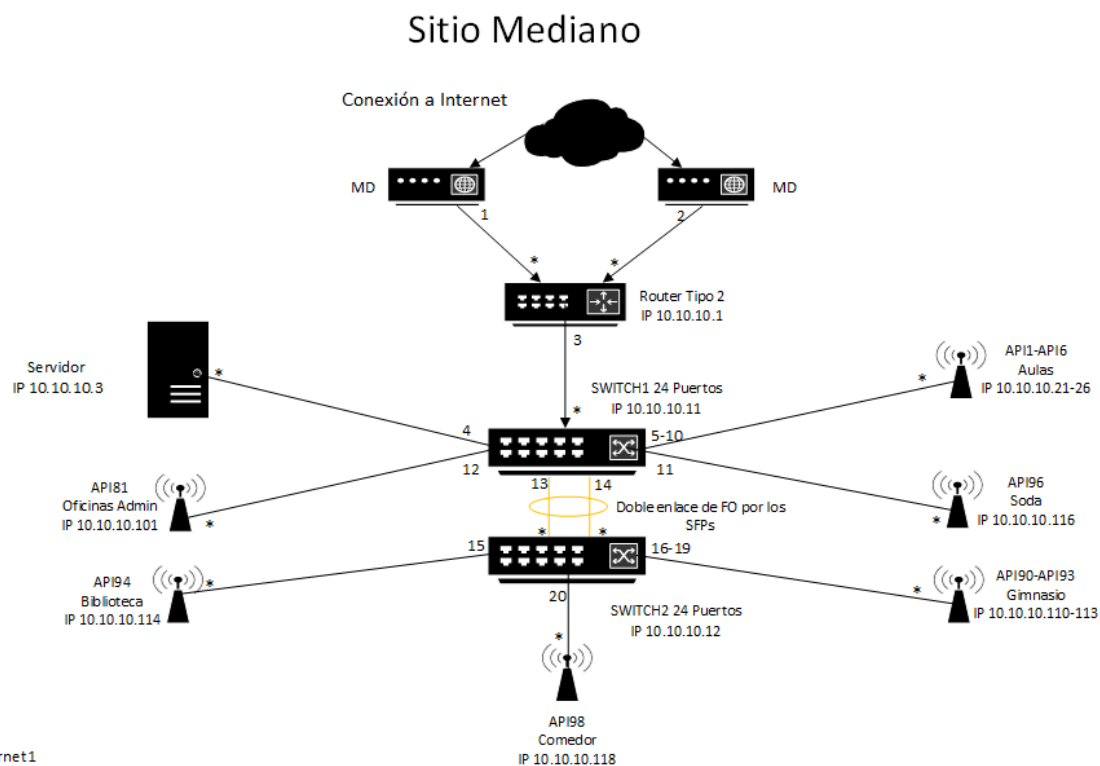
Los Access Point se instalarán de la siguiente manera:

- 3 Access Point como máximo para las aulas, se colocará uno cada 3 aulas en los pabellones.
- 1 Access Point para el comedor, se colocará en el centro del comedor.
- 1 Access Point para las oficinas administrativas, se colocará en la dirección u oficinas.
- 2 Access Point para el gimnasio, se colocarán en los extremos en el centro del gimnasio.

Sitio Mediano

El sitio mediano, son CE que cuentan entre 8 aulas a 15 aulas. A continuación, se presenta la topología de red propuesta.

Topología de red para sitio Mediano.



Etiquetado

1. MD1-PTO-1 – R-PTO-Internet1
 2. MD2-PTO-1 – R-PTO-2
 3. R-PTO-3 – SW1-PTO-21
 4. SW1-PTO-22 – S-PTO-1
 5. SW1-PTO-1 – API1-PTO-1
 6. SW1-PTO-2 – API2-PTO-1
 7. SW1-PTO-3 – API3-PTO-1
 8. SW1-PTO-4 – API4-PTO-1
 9. SW1-PTO-5 – API5-PTO-1
 10. SW1-PTO-6 – API6-PTO-1
 11. SW1-PTO-7 – API96-PTO-1
 12. SW1-PTO-8 – API81-PTO-1
 13. SW1-PTO-SFP1 – SW2-PTO-SFP1
 14. SW1-PTO-SFP2 – SW2-PTO-SFP2
 15. SW2-PTO-1 – API94-PTO-1
 16. SW2-PTO-2 – API90-PTO-1
 17. SW2-PTO-3 – API91-PTO-1
 18. SW2-PTO-4 – API92-PTO-1
 19. SW2-PTO-5 – API93-PTO-1
 20. SW2-PTO-6 – API98-PTO-1
- * Etiqueta inversa

Administración R-PTO-4, SW-PTO-24

VLAN 1 Administrativa Red: 10.10.10.0/24 Servidor DHCP Habilitado Gateway: 10.10.10.1 Contraseña: PassworD	VLAN 2 Red_FOD Red: 10.10.20.0/24 Servidor DHCP Habilitado Gateway: 10.10.20.1 SSID: ATM / LIE Key: RedWifiFØD	VLAN 3 Visitas Red: 10.10.30.0/27 Servidor DHCP Habilitado Gateway: 10.10.30.1 SSID: Visitas Key:1029384756	VLAN 4 Red_Robótica Red: 10.10.40.0/25 Servidor DHCP Habilitado Gateway: 10.10.40.1 SSID: Robotica Key:RedWifiFØD
VLAN 5 Docentes Red: 10.10.50.0/24 Servidor DHCP Habilitado Gateway: 10.10.50.1 SSID: Docentes Key: Døc3nte\$	VLAN 6 Administrativos Red: 10.10.60.0/25 Servidor DHCP Habilitado Gateway: 10.10.60.1 SSID: Administrativos Key: @dminC3\$	VLAN 7 Voice Red: 10.10.70.0/25 Servidor DHCP Habilitado Gateway: 10.10.70.1	VLAN 8 Estudiantes Red: 10.10.80.0/20 Servidor DHCP Habilitado Gateway: 10.10.80.1 SSID: Estudiantes Key: Estudiantes

Equipamiento e instalación del cableado.

Elemento	Cantidad máxima x Sitio	Descripción
Router	1	Router Tipo 2
AP Estándar	Hasta 13	5 para aulas, según la cantidad de aulas. 1 para comedor. 1 para biblioteca. 1 para soda. 1 para Oficinas administrativas. 4 para gimnasio.
Switch 24 puertos	2	Switch 24 puertos.
SFPs FO	4	SFP's 1 Gbps SX de fibra óptica.
UPS Tipo 1	2	UPS 350 VA.
Gabinete Mediano Tipo 2	1	Gabinete de pared.
Gabinete Pequeño Tipo 1	1	Gabinete de pared.
Patch Panel UTP	2	1RU Modular, Puertos mínimo
Patch Panel Fibra óptica	2	1RU Modular de FO, Puertos mínimo
Bandeja de equipos	1	2 RU, dentro del gabinete

Al gabinete tipo 2 se le debe de instalar el patch panel de UTP, patch panel de FO y la bandeja. La UPS tipo 1 debe de quedar dentro del gabinete. El Router debe de quedar dentro del gabinete colocado en la bandeja y conectado a la UPS tipo 1. El Switch 1 debe de quedar instalado en el gabinete tipo 2 y conectado a la UPS tipo 1.

Se debe de colocar el gabinete tipo 1 en un lugar del CE donde se pueda realizar el cableado de red por UTP a los diferentes recintos del CE. Al gabinete se le debe de instalar el patch panel de UTP y de FO. La UPS tipo 1 debe de quedar dentro del gabinete tipo 1. El Switch 2 debe de quedar instalado en el gabinete tipo 1 y conectado a la UPS tipo 1.

Los enlaces entre los gabinetes se realizarán con fibra óptica a doble enlace, los cuales llegaran a los patch panel de fibra óptica, y se conectarán a los Switchs a los puertos SFP de FO por el patch cord de FO.

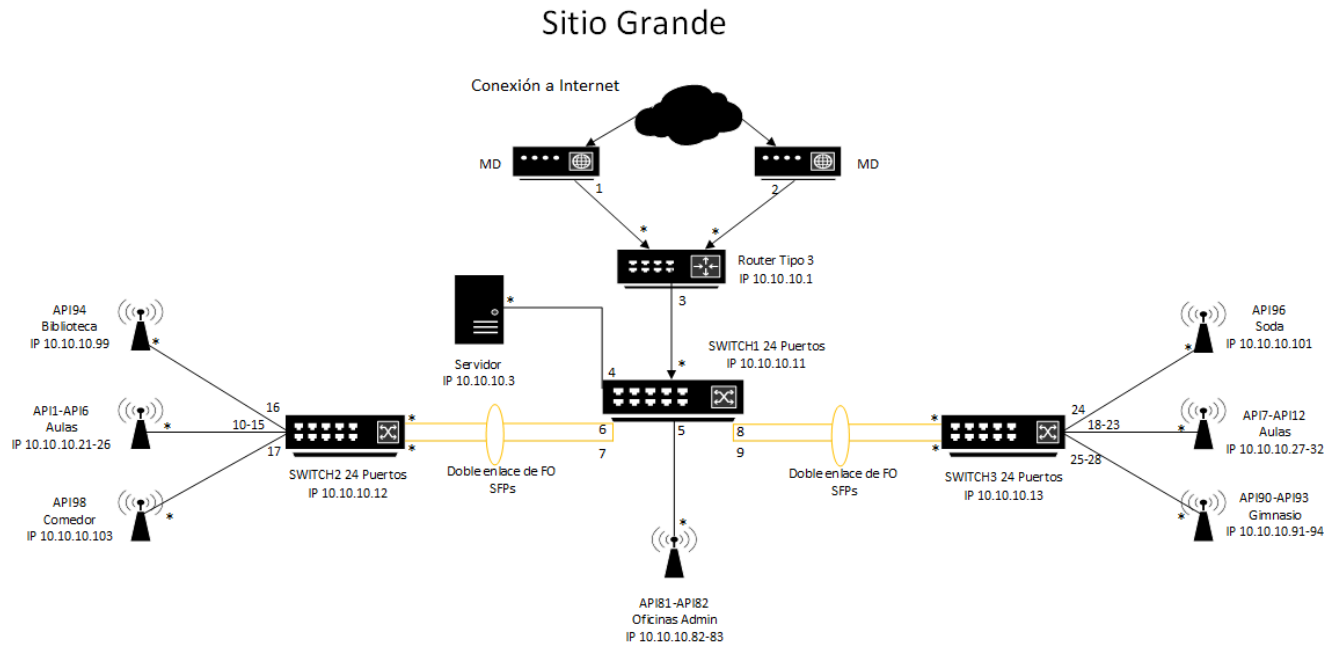
Los Access Point se instalarán de la siguiente manera:

- 5 Access Point como máximo para las aulas, se colocará uno cada 3 aulas en los pabellones.
- 1 Access Point para el comedor, se colocará en el centro del comedor.
- 1 Access Point para la biblioteca, se colocará en el centro de la biblioteca.
- 1 Access Point para la soda, se colocará en un lugar que cubra los lugares cercanos a la soda.
- 1 Access Point para las oficinas administrativas, se colocará en la dirección u oficinas.
- 4 Access Point para el gimnasio, se colocarán de forma que cubra la totalidad del gimnasio.

Sitio Grande

El sitio grande, son CE que cuentan entre 16 aulas a 32 aulas. A continuación, se presenta la topología de red propuesta.

Topología de red para sitio grande.



Etiquetado

1. MD1-PTO-1 – R-PTO-Internet1
 2. MD2-PTO-1 – R-PTO-2
 3. R-PTO-3 – SW1-PTO-21
 4. SW1-PTO-22 – S-PTO-1
 5. SW1-PTO-(1-2) – API(81-82)-PTO-1
 6. SW1-PTO-SFP1 – SW2-PTO-SFP1
 7. SW1-PTO-SFP2 – SW2-PTO-SFP2
 8. SW1-PTO-SFP3 – SW3-PTO-SFP1
 9. SW1-PTO-SFP4 – SW3-PTO-SFP2
 - 10-15. SW2-PTO-(1-6) – API(1-6)-PTO-1
 16. SW2-PTO-7 – API94-PTO-1
 17. SW2-PTO-8 – API98-PTO-1
 - 18-23. SW3-PTO-(1-6) – API(7-12)-PTO-1
 24. SW3-PTO-7 – API96-PTO-1
 - 25-28. SW3-PTO-(8-11) – API(90-93)-PTO-1
- * Etiqueta inversa

Administración R-PTO-5, SW-PTO-24

VLAN 1 Administrativa Red: 10.10.10.0/24 Servidor DHCP Habilitado Gateway: 10.10.10.1 Contraseña: PassworD	VLAN 2 Red_FOD Red: 10.10.20.0/24 Servidor DHCP Habilitado Gateway: 10.10.20.1 SSID: ATM / LIE Key: RedWifiFØD	VLAN 3 Visitas Red: 10.10.30.0/27 Servidor DHCP Habilitado Gateway: 10.10.30.1 SSID: Visitas Key:1029384756	VLAN 4 Red_Robótica Red: 10.10.40.0/25 Servidor DHCP Habilitado Gateway: 10.10.40.1 SSID: Robotica Key:RedWifiFØD
VLAN 5 Docentes Red: 10.10.50.0/24 Servidor DHCP Habilitado Gateway: 10.10.50.1 SSID: Docentes Key: Døc3nte\$	VLAN 6 Administrativos Red: 10.10.60.0/25 Servidor DHCP Habilitado Gateway: 10.10.60.1 SSID: Administrativos Key: @dmnC3\$	VLAN 7 Voice Red: 10.10.70.0/25 Servidor DHCP Habilitado Gateway: 10.10.70.1	VLAN 8 Estudiantes Red: 10.10.80.0/20 Servidor DHCP Habilitado Gateway: 10.10.80.1 SSID: Estudiantes Key: Estudiantes

Equipamiento e instalación del cableado.

Elemento	Cantidad máxima x Sitio	Descripción
Router Tipo 3	1	Router Tipo 3
AP Estándar	Hasta 20	11 para aulas, según la cantidad de aulas. 1 para comedor. 1 para biblioteca. 1 para soda. 2 para Oficinas administrativas. 4 para gimnasio.
Switch 24 puertos	3	Switch 24 puertos.
SFPs FO	8	SFPs 1 Gbps SX fibra óptica.
UPS Tipo 1	3	UPS 350 VA.
Gabinete Mediano Tipo 2	1	Gabinete de pared.
Gabinete Pequeño Tipo 1	2	Gabinete de pared.
Patch Panel UTP	3	1RU Modular, Puertos mínimo
Patch Panel Fibra óptica	3	1RU Modular de FO, Puertos mínimo
Bandeja de equipos	1	2 RU, dentro del gabinete

Al gabinete tipo 2 se le debe de instalar el patch panel de UTP, patch panel de FO y la bandeja. La UPS tipo 1 debe de quedar dentro del gabinete. El Enrutador debe de quedar dentro del gabinete colocado en la bandeja y conectado a la UPS tipo 1. El Switch de 24 puertos, debe de quedar instalado en el gabinete tipo 2 y conectado a la UPS tipo 1.

Se deben de colocar los gabinetes tipo 1 en un lugar del CE donde se pueda realizar el cableado de red por UTP a los diferentes recintos del CE. A los gabinetes tipo 1 se le deben de instalar el patch panel de UTP y de FO. Las UPS tipo 1 debe de quedar dentro de los gabinetes tipo 1. Los Switch de 24 puertos deben de quedar instalados en los gabinetes tipo 1 y conectados a la UPS tipo 1.

Los enlaces entre los gabinetes tipo 1 al gabinete tipo2 se realizarán con fibra óptica a doble enlace, los cuales llegaran a los patch panel de fibra óptica, y se conectaran a los Switchs a los puertos SFP de FO por el patch cord de FO.

Los Access Point se instalarán de la siguiente manera:

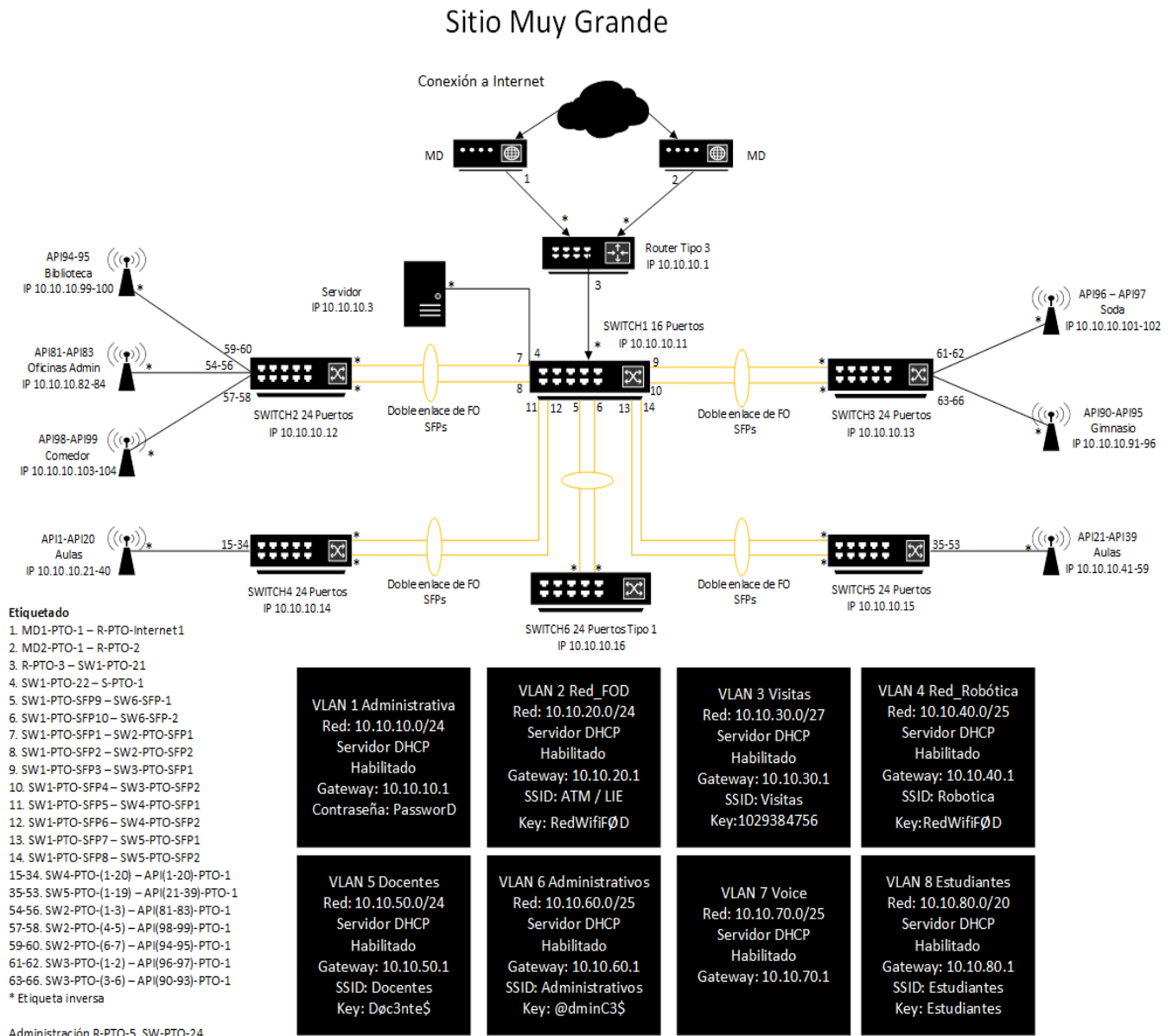
- 11 Access Point como máximo para las aulas, se colocará uno cada 3 aulas en los pabellones.
- 1 Access Point para el comedor, se colocará en el centro del comedor.
- 1 Access Point para la biblioteca, se colocará en el centro de la biblioteca.

- 1 Access Point para la soda, se colocará en un lugar que cubra los lugares cercanos a la soda.
- 2 Access Point para las oficinas administrativas, se colocarán en la dirección u oficinas.
- 4 Access Point para el gimnasio, se colocarán de forma que cubra la totalidad del gimnasio.

Sitio muy Grande

El sitio muy Grande, son CE que cuentan entre 33 aulas a 99 aulas. A continuación, se presenta la topología de red propuesta.

Topología de red para sitio muy Grande.



Equipamiento e instalación del cableado.

Elemento	Cantidad máxima x Sitio	Descripción
Router Tipo 3	1	Router Tipo3
AP Estándar	48	33 para aulas, según la cantidad de aulas. 2 para comedor. 2 para biblioteca. 2 para soda. 3 para Oficinas administrativas. 6 para gimnasio.
Switch de Distribución 16p	1	Switch de distribución 16 puertos.
Switch 24 puertos	5	Switch 24 puertos.
SFPs FO	20	SFPs 1 Gbps SX fibra óptica.
SFPs UTP	2	SFPs 1 Gbps RJ-45.
UPS Tipo 1	6	UPS 350 VA.
Gabinete Mediano Tipo 2	1	Gabinete de pared. 10RU-14RU
Gabinete Pequeño Tipo 1	5	Gabinete de pared. 6RU-10RU
Patch Panel UTP	6	1RU Modular, Puertos mínimo
Patch Panel Fibra óptica	6	1RU Modular de FO, Puertos mínimo
Bandeja de equipos	1	2 RU, dentro del gabinete

Al gabinete tipo 2 se le debe de instalar el patch panel de UTP, patch panel de FO y la bandeja. La UPS tipo 1 debe de quedar dentro del gabinete. El Router debe de quedar dentro del gabinete colocado en la bandeja y conectado a la UPS tipo 1. El Switch de 16 puertos, debe de quedar instalado en el gabinete tipo 2 y conectado a la UPS tipo 1 La conexión del Router al Switch de 16 puertos de debe de realizar por los SFP de UTP en el switch.

Se deben de colocar los gabinetes tipo 1 en un lugar del CE donde se pueda realizar el cableado de red por UTP a los diferentes recintos del CE. A los gabinetes tipo 1 se le deben de instalar el patch panel de UTP y de FO. La UPS tipo 1 debe de quedar dentro de los gabinetes tipo 1. Los Switch deben de quedar instalados en los gabinetes tipo 1 y conectados a la UPS tipo 1.

Los enlaces entre los gabinetes tipo 1 al gabinete tipo2 se realizarán con fibra óptica a doble enlace, los cuales llegaran a los patch panel de fibra óptica, y se conectaran a los Switchs a los puertos SFP de FO por el patch cord de FO.

Los Access Point se instalarán de la siguiente manera:

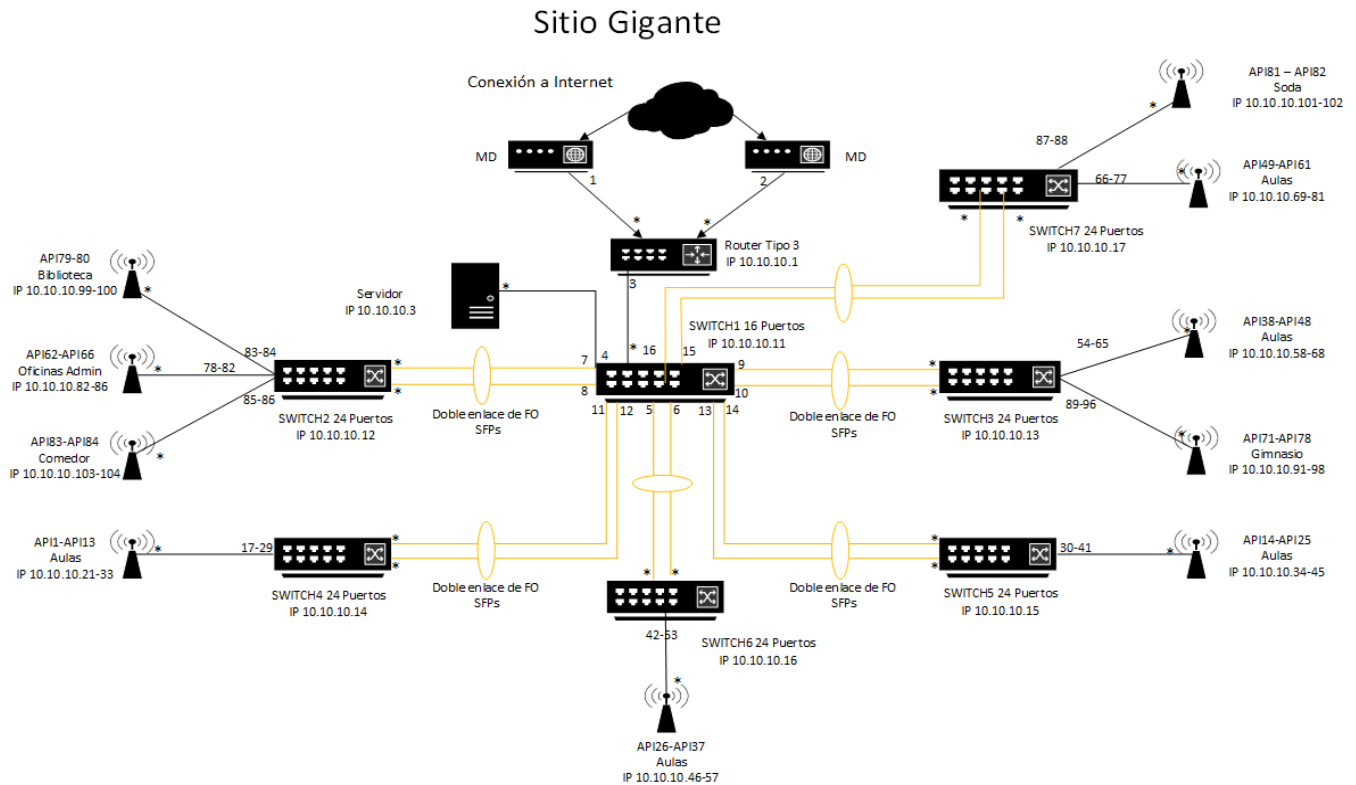
- 33 Access Point como máximo para las aulas, se colocará uno cada 3 aulas en los pabellones.
- 2 Access Point para el comedor, se colocará en el centro del comedor.
- 2 Access Point para la biblioteca, se colocará en el centro de la biblioteca.

- 2 Access Point para la soda, se colocará en un lugar que cubra los lugares cercanos a la soda.
- 3 Access Point para las oficinas administrativas, se colocarán en la dirección u oficinas.
- 6 Access Point para el gimnasio, se colocarán de forma que cubra la totalidad del gimnasio.

Sitio Gigante

El sitio Gigante, son CE que cuentan con más de 100 aulas. A continuación, se presenta la topología de red propuesta.

Topología de red para sitio Gigante.



Etiquetado

1. MD1-PTO-1 – R-PTO-WAN1
2. MD2-PTO-1 – R-PTO-WAN2
3. R-PTO-GE/1 – SW1-PTO-21
4. SW1-PTO-22 – S-PTO-1
5. SW1-PTO-SFP9 – SW6-SFP-1
6. SW1-PTO-SFP10 – SW6-SFP-2
7. SW1-PTO-SFP1 – SW2-PTO-SFP1
8. SW1-PTO-SFP2 – SW2-PTO-SFP2
9. SW1-PTO-SFP3 – SW3-PTO-SFP1
10. SW1-PTO-SFP4 – SW3-PTO-SFP2
11. SW1-PTO-SFP5 – SW4-PTO-SFP1
12. SW1-PTO-SFP6 – SW4-PTO-SFP2
13. SW1-PTO-SFP7 – SW5-PTO-SFP1
14. SW1-PTO-SFP8 – SW5-PTO-SFP2
15. SW1-PTO-SFP11 – SW7-PTO-SFP1
16. SW1-PTO-SFP12 – SW7-PTO-SFP2
- 17-29. SW4-PTO-(1-13) – API(1-13)-PTO-1
- 30-41. SW5-PTO-(1-12) – API(14-25)-PTO-1
- 42-53. SW6-PTO-(1-12) – API(26-37)-PTO-1
- 54-65. SW3-PTO-(1-12) – API(38-48)-PTO-1
- 66-77. SW7-PTO-(1-12) – API(49-61)-PTO-1
- 78-82. SW2-PTO-(1-5) – API(62-66)-PTO-1
- 83-84. SW2-PTO-(6-7) – API(79-80)-PTO-1
- 85-86. SW2-PTO-(8-9) – API(83-84)-PTO-1
- 87-88. SW7-PTO-(13-14) – API(81-82)-PTO-1
- 89-96. SW3-PTO-(15-16) – API(71-78)-PTO-1

* Etiqueta inversa

Administración R-PTO-GE/4, SW-PTO-24

VLAN 1 Administrativa
Red: 10.10.10.0/24
Servidor DHCP
Habilitado
Gateway: 10.10.10.1
Contraseña: PassworD

VLAN 2 LAB-ATM
Red: 10.10.20.0/24
Servidor DHCP
Habilitado
Gateway: 10.10.20.1
SSID: ATM
Laboratorios
Key: RedWifiF0D

VLAN 3 Visitas
Red: 10.10.30.0/27
Servidor DHCP
Habilitado
Gateway: 10.10.30.1
SSID: Visitas
Key:1029384756

VLAN 4 Robótica
Red: 10.10.40.0/25
Servidor DHCP
Habilitado
Gateway: 10.10.40.1
SSID: Robotica
Key:RedWifiF0D

VLAN 5 Docentes
Red: 10.10.50.0/24
Servidor DHCP
Habilitado
Gateway: 10.10.50.1
SSID: Docentes
Key: Doc3nte\$

VLAN 6 Administrativos
Red: 10.10.60.0/25
Servidor DHCP
Habilitado
Gateway: 10.10.60.1
SSID: Administrativos
Key: @dminC3

VLAN 7 Voice
Red: 10.10.70.0/25
Servidor DHCP
Habilitado
Gateway: 10.10.70.1

VLAN 8 Estudiantes
Red: 10.10.80.0/20
Servidor DHCP
Habilitado
Gateway: 10.10.80.1
SSID: Estudiantes
Key: Estudiantes

Equipamiento e instalación del cableado.

Elemento	Cantidad mínima x Sitio	Descripción
Router Tipo 3	1	Router Tipo 3
AP Estándar	53	34 para aulas, según la cantidad de aulas. 2 para comedor. 2 para biblioteca. 2 para soda. 5 para Oficinas administrativas. 8 para gimnasio. * La cantidad de APs dependerá de la cantidad de aulas
Switch de Distribución 16p	1	Switch de distribución 16 puertos.
Switch 24 puertos	6	Switch 24 puertos.
SFPs FO	24	SFPs 1 Gbps SX fibra óptica.
SFPs UTP	2	SFPs 1 Gbps RJ-45.
UPS Tipo 1	7	UPS 350 VA.
Gabinete Mediano Tipo 2	1	Gabinete de pared. 10RU-14RU
Gabinete Pequeño Tipo 1	6	Gabinete de pared. 6RU-10RU
Patch Panel UTP	7	1RU Modular, Puertos mínimo
Patch Panel Fibra óptica	7	1RU Modular de FO, Puertos mínimo
Bandeja de equipos	1	2 RU, dentro del gabinete

Al gabinete tipo 2 se le debe de instalar el patch panel de UTP, patch panel de FO y la bandeja. La UPS tipo 1 debe de quedar dentro del gabinete. El Router debe de quedar dentro del gabinete colocado en la bandeja y conectado a la UPS tipo 1. El Switch de 16 puertos, debe de quedar instalado en el gabinete tipo 2 y conectado a la UPS tipo 1. La conexión del Enrutador al Switch de 16 puertos de debe de realizar por los SFP de UTP en el switch.

Se deben de colocar los gabinetes tipo 1 en un lugar del CE donde se pueda realizar el cableado de red por UTP a los diferentes recintos del CE. A los gabinetes tipo 1 se le deben de instalar el patch panel de UTP y de FO. La UPS tipo 1 debe de quedar dentro de los gabinetes tipo 1. Los Switch deben de quedar instalados en los gabinetes tipo 1 y conectados a la UPS tipo 1.

Los enlaces entre los gabinetes tipo 1 al gabinete tipo 2 se realizarán con fibra óptica a doble enlace, los cuales llegaran a los patch panel de fibra óptica, y se conectaran a los Switchs a los puertos SFP de FO por el patch cord de FO.

Los Access Point se instalarán de la siguiente manera:

- 34 Access Point como mínimo para las aulas, se colocará uno cada 3 aulas en los pabellones.
- 2 Access Point para el comedor, se colocará en el centro del comedor.

- 2 Access Point para la biblioteca, se colocará en el centro de la biblioteca.
- 2 Access Point para la soda, se colocará en un lugar que cubra los lugares cercanos a la soda.
- 5 Access Point para las oficinas administrativas, se colocarán en la dirección u oficinas.
- 8 Access Point para el gimnasio, se colocarán de forma que cubra la totalidad del gimnasio.

Visado de planos en el colegio Federado de Ingenieros y Arquitectos

En cumplimiento a lo establecido en el “REGLAMENTO PARA EL TRÁMITE DE PLANOS DE TELECOMUNICACIONES”, emitido por el Colegio Federado de Ingenieros y Arquitectos (CFIA) en donde se establece en su artículo No. 4

Todo proyecto de telecomunicaciones debe contar para su aprobación, cálculo, diseño, inspección, dirección técnica y administración con un profesional responsable, miembro del CFIA, de acuerdo a lo indicado en el artículo 5 del presente reglamento.

Y en su artículo 6:

Aplica a toda instalación de telecomunicaciones nueva, así como a toda ampliación o remodelación de una instalación de telecomunicaciones existente en edificaciones, según lo dispuesto en el artículo 7 de este reglamento.

Artículo 7

Cubre lo referente a planificación, diseño e instalación de conductores, y canalizaciones para redes y sistemas de señalización y telecomunicaciones, y establece los requerimientos mínimos en el diseño y elaboración de planos de telecomunicaciones para proyectos en todo tipo de infraestructuras, incluyendo, pero no limitado a:

1. Redes y sistemas de telecomunicaciones para edificaciones residenciales.
2. Redes y sistemas de telecomunicaciones para edificaciones comerciales.
3. Redes y sistemas de telecomunicaciones para edificaciones industriales.
4. Redes y sistemas de telecomunicaciones para edificaciones hospitalarias y centros de salud.
5. Redes y sistemas de telecomunicaciones para edificaciones de centros educativos.
6. Redes y sistemas de telecomunicaciones para edificaciones de centros de datos.
7. Redes y sistemas de telecomunicaciones para campus.

Dado lo anteriormente expuesto, será responsabilidad de la empresa o empresas que resulten adjudicadas en el presente proceso licitatorio, el levantamiento de la infraestructura del centro educativo, la creación del plano en donde se muestre las canalizaciones, ubicaciones de los equipos determinados en el cartel para cada centro educativo y el ingreso de la información correspondiente al sistema APC del CFIA, para cumplir con el respectivo requerimiento de la presentación de los planos correspondientes al diseño de la red LAN que será instalada en cada uno de los centros educativos que componen este proceso, debidamente firmados por un profesional autorizado.

Los oferentes deben contemplar en sus cotizaciones el sistema de puesta a tierra del sistema de telecomunicaciones que se va a instalar en cada uno de los centros educativos que conforman este proceso. Estos centros educativos cuentan con un sistema de puesta a tierra, por lo cual el diseño debe contemplar la conexión del sistema de puesta a tierra del sistema de telecomunicación con el existente en el centro educativo.

Se aclara que antes del ingreso de los planos al sistema APC, los mismos deberán ser revisados por personal técnico de la Fundación Omar Dengo, para validar que la propuesta cumple con los requisitos establecidos en el concurso y que siguen los diseños base que se elaboraron para tal fin.

De igual forma, será responsabilidad de la empresa o empresas que resulten adjudicada, cubrir los costos que están asociados a la presentación y visado de los planos, las modificaciones que eventualmente se debieran realizar a solicitud del CFIA, y cualquier otro costo asociado a la confección y presentación de los planos.

Será requisito obligatorio para iniciar los trabajos de la instalación del cableado, de contar con el plano debidamente visado, para al menos los primeros 20 centros educativos a instalar.