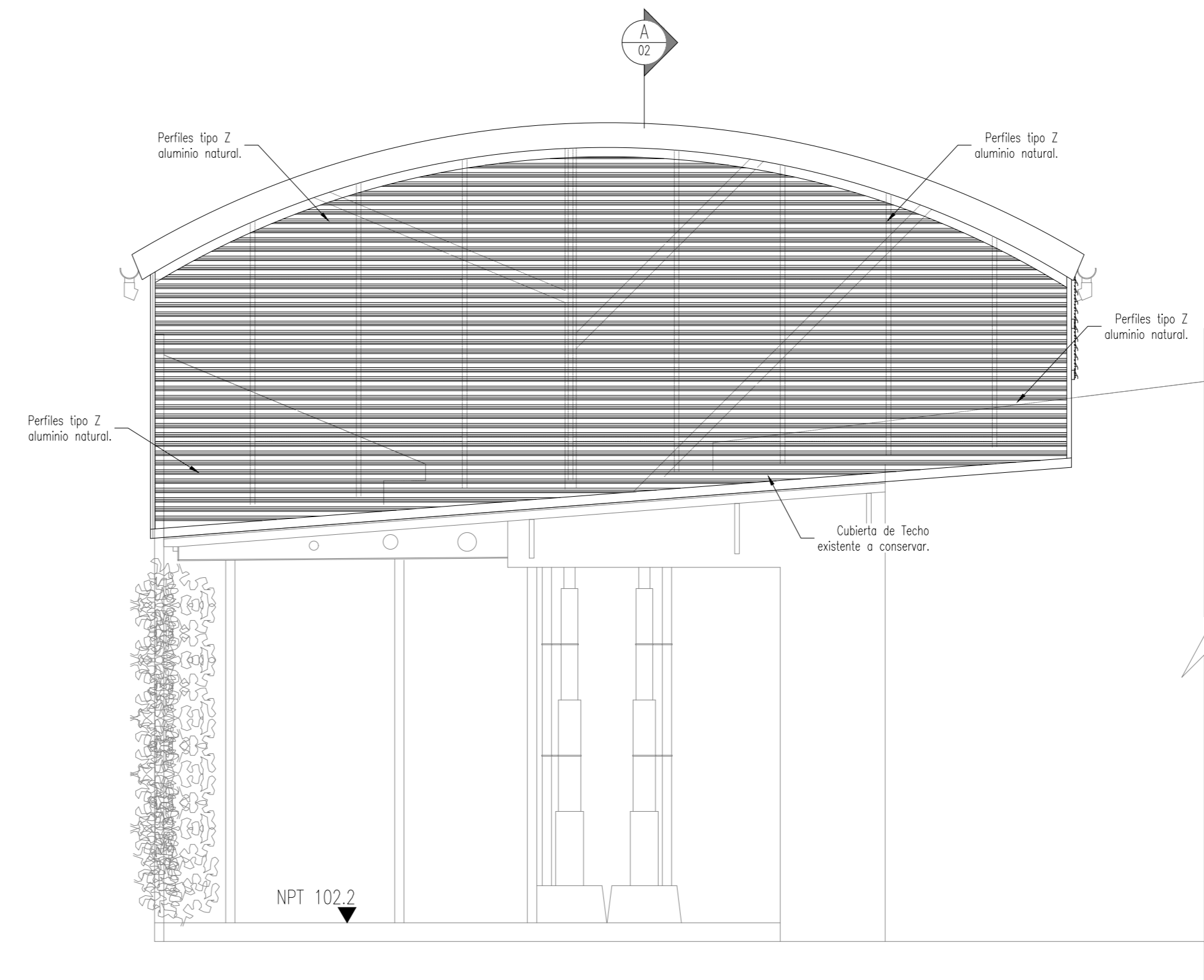
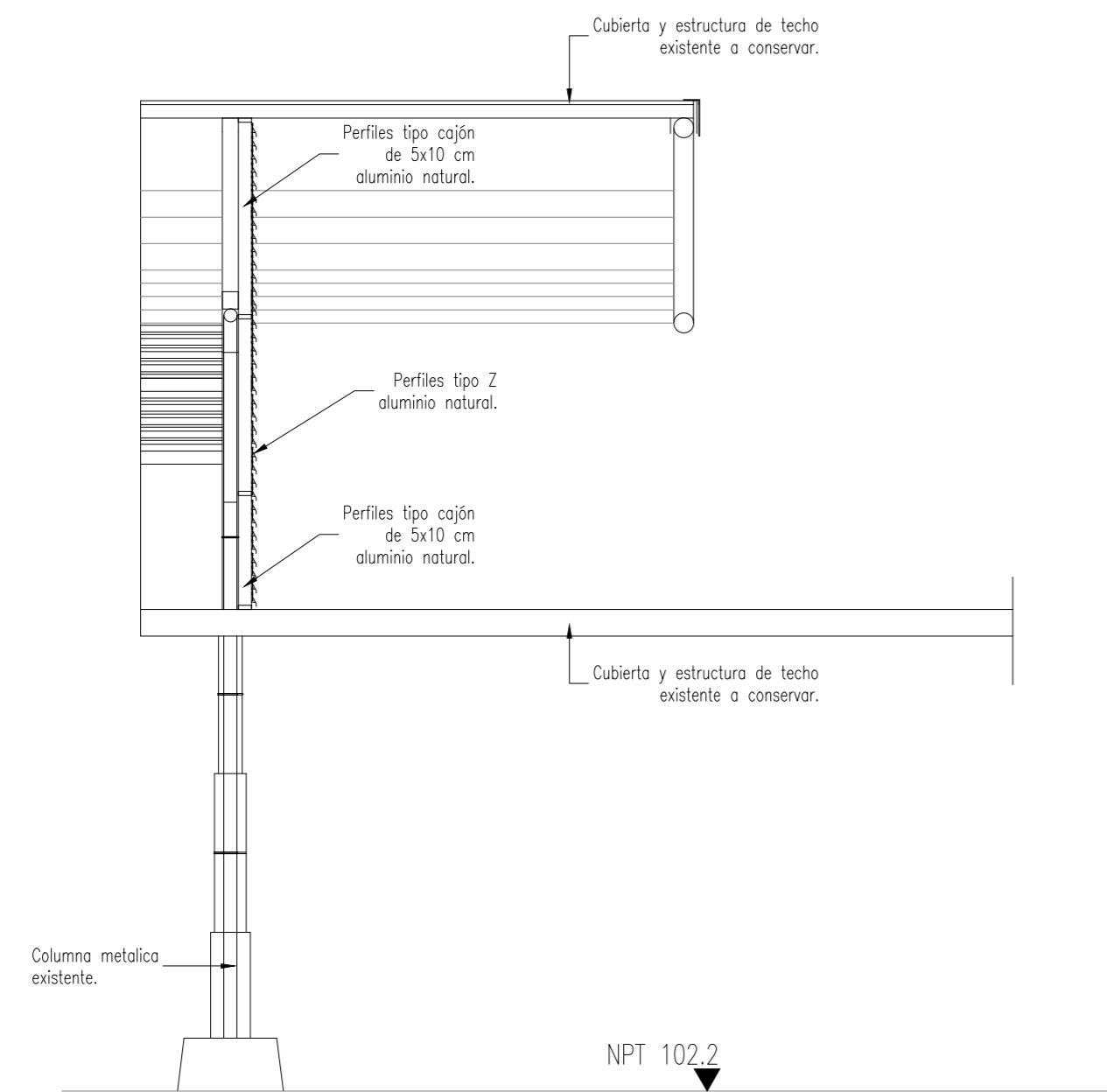


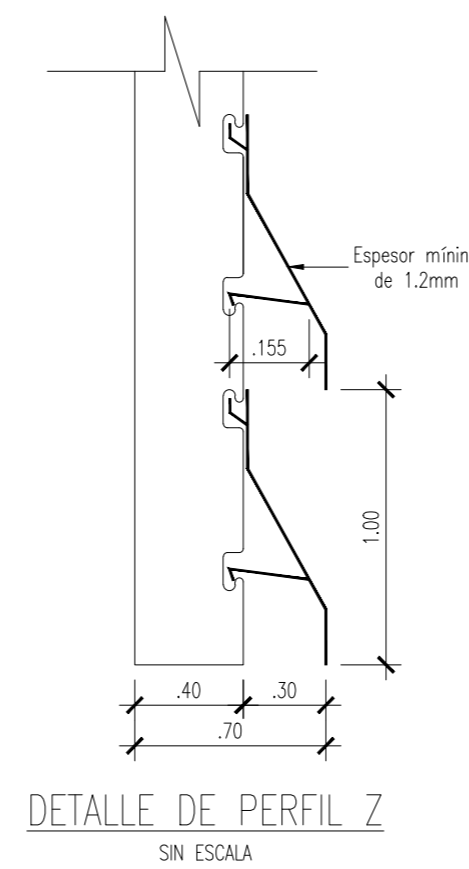
VISTA FRONTAL DE ESTRUCTURA DE SOPORTE
ESCALA 1:50



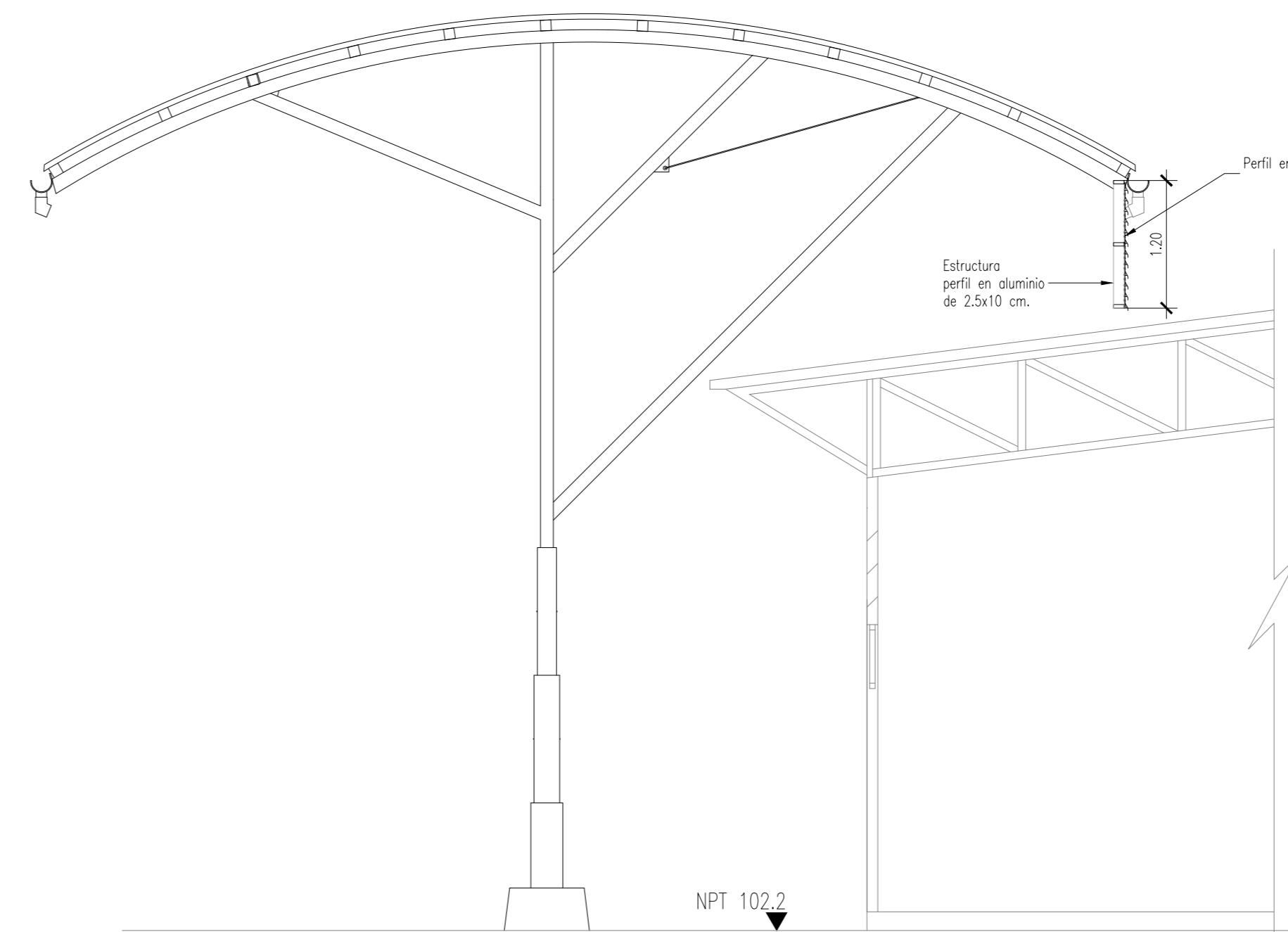
VISTA FRONTAL INSTALACION PERFILES TIPO Z
ESCALA 1:50



SECCION POR A-A
ESCALA 1:50



DETALLE DE PERFIL Z
SIN ESCALA



SECCION POR B-B
ESCALA 1:50

PROPIETARIO: **Fundación Omar Dengo**
 PROYECTO: **PROYECTO ARQUITECTÓNICO RECEPCIÓN CERRAMIENTO PERFILES ALUMINIO**
 ARCHIVO: **R-227-PAR-ARQ-001 A 002**



RESPONSABLE DEL DISEÑO:
 NOMBRE: ARQ. ARTURO BUSTOS ORTIZ
 FIRMA: _____ N° REG: A-8789

DIBUJO: IJL

CONTENIDO:
 - INDICADO

INFORMACIÓN CATASTRAL

N° PLANO CATASTRAL: SJ-389790-1980
 N° FINCA EN EL CATASTRO: 1-87031-000
 PROVINCIA: SAN JOSE
 CANTÓN: SAN JOSE
 DISTRITO: CATEDRAL
 NOMBRE PROPIETARIO: Fundación Omar Dengo

ESCALA	FECHA	LÁMINA
INDICADA	ENERO 2022	02 DE 03