

Anexo No.9.

Procedimiento de valoración de muestras

I. Objetivo:

El propósito de este documento es establecer un procedimiento para la recepción y valoración de aquellos componentes que se soliciten como muestras de los productos ofertados por una empresa, en atención a los procesos de contratación administrativa que promueva la Fundación Omar Dengo (FOD).

El cumplimiento de los lineamientos establecidos en este documento y la obtención de resultados satisfactorios en las pruebas que se ejecuten durante el proceso de valoración de muestras, es indispensable para que la oferta pueda continuar con el proceso licitatorio correspondiente.

II. Participantes en el proceso:

Coordinador Centro de Soporte:

Encargado de la Unidad Centro de Soporte de la FOD. Es responsabilidad del Coordinador del Centro de Soporte el aplicar este procedimiento y supervisar su ejecución. Además, es responsabilidad del personal técnico dar fe de que el proceso se realiza bajo todas las normas de transparencia y técnicas posibles.

Oferente:

Toda empresa que presente una oferta para participar en proceso de contratación en la Fundación. Es responsabilidad de los oferentes coordinar la entrega, el retiro y el aseguramiento de los equipos entregados para las muestras. Asimismo, es su responsabilidad ejecutar las pruebas a las muestras de sus equipos, según lo solicitado en este documento.

Muestras:

Son los ejemplares de los componentes (hardware y/o software) ofertados que debe presentar el oferente para la valoración de los mismos por parte de la Fundación.

Personal de Unidad de Compras y Contrataciones:

Personal designado por la Fundación Omar Dengo que coordina todas las actividades relacionadas con los procesos de contratación.

Personal Técnico FOD:

Personal de la Fundación Omar Dengo que trabaja en el Centro de Soporte encargado de verificar las pruebas técnicas del equipo que ofrece cada oferente.

Encargado de Centro de Distribución:

Personal responsable de recepción y entrega para retiro de las muestras en el Centro de Distribución de la FOD.

Mediador:

Representante de la Fundación Omar Dengo que trabaja en el Centro de Soporte encargado de supervisar el proceso de ejecución de las pruebas.

Personal Técnico del oferente:

Persona designada por el oferente como su representante en el proceso de valoración de muestras, su participación tiene las siguientes finalidades:

- i. Ensamblar, instalar y configurar los equipos presentados en las muestras.
- ii. Realizar las pruebas que la FOD solicite a los componentes entregados, para demostrar el cumplimiento de las especificaciones técnicas solicitadas en el respectivo cartel.
- iii. Firmar el acta que se genera luego de realizar el proceso de valoración.

Observadores del proceso:

Persona designada por un oferente con el fin de:

- iv. Presenciar los procesos que se realizan a las muestras presentadas por los otros oferentes de forma tal que se evidencie un proceso transparente.
- v. Realizar alguna observación sobre el componente valorado o el proceso realizado una vez finalizada la prueba de cada componente, según indicación del mediador. La observación quedará registrada en el acta de valoración con las argumentaciones del observador para su posterior análisis por parte del personal de la Fundación. **No le será permitido** manipular los componentes presentados por las otras empresas concursantes.

La asignación de un observador por parte del oferente es opcional; es decir, el oferente puede decidir no enviar ningún observador; en cuyo caso no podrá realizar comentarios al proceso de validación de muestras.

III. Procedimiento:

1. Planificación para la recepción de muestras.

- a. Los oferentes deberán presentar las muestras de los equipos, componentes, software y controladores ofrecidos, protegidos con un seguro no menor a 60 días.
- b. Con el fin de mantener el orden durante el proceso de recepción de muestras, la FOD establecerá, mediante el mecanismo de sorteo, la hora en la que cada oferente deberá presentar la muestra y se lo notificará a éstos.
- c. Es responsabilidad del Encargado del Centro de Distribución, tomar las siguientes medidas antes de la recepción de las muestras:
 - ✦ Preparar la documentación y requerimientos para la recepción de las muestras.
 - ✦ Coordinar con las personas encargadas, la asignación de una sala en la cual se almacenarán los equipos presentados y se realizarán las evaluaciones.
 - ✦ Documentar series y características internas de todas las muestras que se presentan, en caso de que las muestras contengan componentes que se desprenden debe de anotarse claramente cada uno de estos.

2. Recepción de las Muestras.

- a. La recepción de la muestra es el proceso mediante el cual el encargado del Centro de Distribución en la FOD recibe y documenta los diferentes componentes que entreguen los oferentes.
- b. En la siguiente tabla se indican los equipos para los cuales se debe presentar la muestra, así como la cantidad requerida, según aplique para cada uno de los lotes.

Equipos requeridos para la Valoración			
Ítem	Dispositivos	Muestra requerida	Cantidad
Equipo computacional			
1	Computadora Portátil	SI	1

2	Servidor	Si	1
3	Dispositivo de almacenamiento en red (NAS)	Si	1
Equipo adicional			
4	Impresora	No	0
5	Proyector	Si	1
6	Parlantes tipo 1	No	0
7	Parlantes tipo 2	No	0
8	Unidad óptica	No	0
9	Mouse	Si	1 por computador
10	Audífonos	No	0
11	Regletas	No	0
12	Extensiones	No	0
13	UPS	Si	1
14	Unidad Móvil de 16 computadoras	No	0
15	Unidad Móvil de 36 computadoras	No	0
Equipos de comunicación			
16	Enrutador Tipo 1 (Router Tipo 1)	Si	1
17	Enrutador Tipo 2 (Router Tipo 2)	No	0
18	Enrutador Tipo 3 (Router Tipo 3)	No	0
19	Switch 24 puertos	Si	1
20	AP's Internos	Si	1
21	Gabinete Tipo 1	No	0
22	Gabinete Tipo 2	No	0
23	Patch Panel UTP	No	0
24	Patch Cord UTP	Si	3
Accesorios para los dispositivos detallados en las tablas			
25	Candados	No	0

26	Maletín para proyector	No	0
27	Maletín para computadora portátil	No	0
28	Convertidor polarizado	No	0

- c. Las computadoras portátiles pueden ser presentadas con teclados en inglés, en el entendido de que en caso de resultar adjudicatario los equipos que se entreguen deberán contar con el teclado en español.
- d. Se excluye del requerimiento de presentación en la muestra, lo concerniente a la inscripción que debe contener el BIOS de los servidores y portátiles, la cual se exigirá como requisito para la aceptación de los equipos.
- e. Si alguno de los equipos anteriores necesita, para su funcionamiento, algún dispositivo o accesorio, este deberá ser entregado junto con la muestra, como por ejemplo, adaptadores, cables, entre otros.
- f. Se deben aportar los drivers correspondientes y actualizaciones en caso de ser requeridas, para el correcto funcionamiento de los dispositivos. Estos pueden ser entregados en un medio como: memorias extraíbles, CD-ROM, DVD-ROM, o similares. De igual forma se deben presentar los archivos de configuración de los equipos de comunicación, para lo cual se puede utilizar el mismo medio.
- g. Para el proceso de entrega de los equipos y componentes, cada oferente designará un representante responsable de identificar las partes y evacuar cualquier duda durante el proceso de recepción de la muestra.
- h. Cada Oferente debe de presentar la siguiente información:
 - ✦ **Inventario Original:** detallando absolutamente todas las partes y componentes que presenta para su valoración, así como detallar tanto el Hardware como el Software que está entregando.
 - ✦ Para los componentes de Hardware deberá de señalar claramente todas aquellas partes que conforman un Sistema o CPU, ejemplo: Tarjetas de Sonido, Tarjetas de Vídeo, Bancos de Memoria, Teclados, Discos duros, Tarjetas de red. En otros tipos de equipos como cámaras, video cámaras, impresoras, proyectores, deberá de referirse a componentes tales como Memory Stick, cables, lámparas, pilas, entre otros.
 - ✦ **Identificación:** cada componente se documentará, indicándose claramente la descripción y modelo que se consigne en su caja, además el componente deberá tener una etiqueta que indique el nombre del Oferente.
 - ✦ **Software:** Cada componente que tenga asignado algún Software deberá de estar documentado en el inventario que presenta el Oferente, indicando claramente la descripción del CD o DVD, y al

componente que pertenece, debe de señalarse en el documento. Cada software debe indicar a cuál equipo corresponde.

- i. El encargado del Centro de Distribución debe de confirmar que todos los componentes que se indican en el inventario presentado por el oferente sean entregados; de lo contrario, debe de indicarlo en la boleta de recepción y señalar claramente que componentes no se entregaron, dicho documento debe indicar nombre y cédula de la persona que presentó los documentos y debe ser firmado por ésta. De igual forma, debe de realizar una anotación en el documento presentado por el Oferente en caso de componentes que no fueron presentados. Se documenta la fecha y la hora en que se reciben los componentes.
- j. Al finalizar la revisión, el encargado del Centro de Distribución deberá de sellar nuevamente todas las cajas en presencia del representante de la empresa y colocarles en el lugar designado para la realización de las pruebas. Una vez que las cajas han sido cerradas y los correspondientes documentos han sido firmados por ambas partes, **NO PODRA SER INGRESADO** ningún nuevo componente de hardware y/o software, salvo en aquellos casos donde se cuente con la autorización del Coordinador del Centro de Soporte.

3. Programación para realizar los procesos de valoración de muestras.

- a. En la apertura de las ofertas, se les notificará a los oferentes la fecha y hora de inicio de la valoración de las muestras.
- b. Los oferentes podrán enviar un representante para que participe como observador en la ejecución de las pruebas a los otros oferentes.
- c. Cada oferente deberá enviar un técnico especialista para la valoración de computadoras, servidor y periféricos, y un técnico especialista en los equipos de comunicación (en caso de ser necesario). Estos serán los responsables de la ejecución de las pruebas a los equipos. Se debe asignar personal técnico que se encuentre en capacidad de realizar la instalación y configuración de los equipos, además de poder evacuar cualquier consulta técnica sobre los equipos ofertados. El oferente podrá cambiar a sus técnicos previa coordinación con el mediador.

4. Proceso de la valoración de Muestras.

- a. Para la valoración de las muestras se utilizará el sistema operativo que corresponda para cada equipo (para servidores Windows Server 2019 estándar y para portátiles Windows 10 64 bits)
- b. Para el caso de los componentes solicitados en el cartel, pero no incluidos para las muestras, la Fundación Omar Dengo validará, mediante la información proporcionada por el oferente en su oferta,

que los mismos cumplan con los requerimientos mínimos solicitados y podrá excluir una oferta del proceso en caso contrario.

- c. Registro de personas: al iniciar el proceso de valoración de muestras, cada uno de los representantes de los oferentes deberán de llenar el control de asistencia, en éste se indica el nombre, cédula de identidad, empresa a la que representa y hora, tanto al inicio como al final de la jornada.
- d. El oferente deberá notificar por escrito, al siguiente día hábil de la apertura de ofertas, el nombre del personal (observador, especialista de equipos y especialista de equipos de comunicación) que participarán en las pruebas y que serán los únicos autorizados a ingresar a la sala durante el desarrollo de las pruebas. En caso de requerirse algún cambio de personal este debe ser coordinado con el Mediador.
- e. A partir de la hora de inicio, se contará con 30 minutos para el registro de los representantes de cada oferente.
- f. Solamente podrán permanecer en la sala de pruebas las siguientes personas:
 - ✦ El observador de cada uno de los oferentes.
 - ✦ El especialista encargado de la prueba de los equipos computacionales y periféricos, cuando éstas se realicen.
 - ✦ El especialista encargado de las pruebas de los equipos de comunicaciones.
 - ✦ Una vez que se finalice con las pruebas de los equipos y el acta ha sido firmada, este especialista debe retirarse de la sala.
 - ✦ Funcionarios de la FOD.
- g. Si durante el proceso de ejecución de las pruebas alguno de los representantes del oferente no mantiene un comportamiento de respeto hacia los otros personeros de las empresas oferentes o hacia el personal de la FOD, el Mediador y/o el Coordinador del Centro de soporte estará en la protestad de solicitar a esta persona el abandono de la sala y se excluirá del proceso de valoración en forma definitiva.

5. Valoración de los equipos.

- a. Consiste en una prueba para verificar el cumplimiento del equipo con las especificaciones técnicas solicitadas en el cartel. Se utilizará un acta por cada muestra solicitada, la cual tiene como objetivo lo siguiente:
 - Registrar los resultados y observaciones que se presenten en la prueba.

- Señalar claramente a que oferente corresponden las muestras.
 - Señalar claramente los resultados y observaciones de las pruebas de verificación de la muestra, indicando la funcionalidad tanto a nivel del Hardware como del Software.
- b. El proceso de valoración de los equipos será realizado en paralelo, entiéndase por esto que los servidores presentados por los oferentes serán evaluados al mismo tiempo. De igual forma se valorarán las computadoras portátiles y demás equipos, a menos que el Coordinador del Centro Soporte gire una instrucción diferente.
 - c. El personal técnico de la FOD no participará en ningún proceso de ensamblado o configuración, su papel será netamente fiscalizador. En los casos que el software o la configuración son muy propios de la FOD, el técnico de la FOD podrá realizar la instalación o colaborar con el técnico del Oferente, como, por ejemplo, en el caso de la instalación de los programas de rendimiento de los equipos.
 - d. Dentro de la sala de valoración, no se permitirá el uso de sesiones remotas.
 - e. En caso de presentarse un problema de hardware, software o faltante de algún componente en un equipo, el oferente evaluado tendrá como máximo cuatro horas para solucionarlo, este tiempo iniciará a partir del momento en que el técnico FOD detecte el problema. Se les notificará a las demás empresas, para que ellas conozcan de la situación y a la vez certifiquen el cumplimiento de este punto. Solo en estos casos se permitirá el ingreso de algún componente de hardware o software o la descarga de drivers o software requeridos con previa autorización del Coordinador de Centro de Soporte.
 - f. Si no se logra corregir el problema y se terminó el día laboral (5 pm), se debe continuar con la prueba hasta agotar el tiempo establecido.
 - g. Una vez finalizado el tiempo establecido para solucionar problemas en hardware o software de los equipos, y este persiste se dará por concluida la evaluación del componente, y se anotará la situación presentada en el acta correspondiente para su respectivo análisis.
 - h. Se empleará software para inventario de componentes de los equipos (para servidores y equipos portátiles), el cual será proporcionado por la FOD. El uso de estos programas permitirá la comprobación de los requerimientos mínimos solicitados en los equipos y serán adjuntados a las actas de valoración.
 - i. En caso de presentar equipos con características superiores a los ofertados, y que cumplan con los requerimientos técnicos mínimos solicitados, el oferente deberá entregar equipos con estas características en caso de resultar adjudicatario.
 - j. Como parte de la valoración de las computadoras, representantes del Programa Nacional de Informática Educativa PRONIE MEP-FOD, realizarán pruebas a estas, simulando el uso que se les dará en los

centros educativos. La descripción de las pruebas y sus parámetros son descriptos en la sección **Parámetros de la valoración de muestras**, Pruebas Pedagógicas.

- k. En el transcurso de la valoración de las muestras, si un observador requiere hacer alguna anotación sobre el proceso deberá recurrir al mediador. El mediador analizará el caso con el técnico de la FOD que esté a cargo de verificar la prueba en cuestión y dará las explicaciones del caso al observador. Si aun así éste no se da por satisfecho, deberá realizar su observación por escrito (para lo cual se facilitarán las herramientas necesarias) y este documento se adjuntará a las actas del Oferente que se está valorando. Estas observaciones serán valoradas y el resultado del análisis se incluirá en el informe de Evaluación de las Ofertas.
- l. **No se permitirá** ningún tipo de confrontación entre los representantes de los oferentes, o manipulación de los equipos por parte de personas que no sean los representantes de las empresas dueñas de los mismos. De no acatarse esta indicación, este representante será retirado del proceso de evaluación.
- m. Los representantes de los oferentes deberán revisar el acta para constatar que todo se encuentre en orden, y proceder a su firma. En caso de tener alguna observación, la misma se puede incorporar al acta.
- n. Una vez que las actas se han firmado, éstas no podrán ser modificadas. El oferente podrá presentar por escrito cualquier observación que considera necesaria en una nota formal a la Unidad de Compras y Contrataciones, la cual se encargará de analizar si la misma tiene o no validez.
- o. Al momento de firmarse el acta por las partes, se dará por concluida la valoración de la muestra.
- p. Se anotarán todos los resultados de las pruebas realizadas con cada uno de los componentes, en la respectiva acta de valoración.
- q. Se suministrará una copia del acta al representante del Oferente dueño de la muestra que se valora.

6. Parámetros de la valoración de muestras

a. Parámetros para Sistema de Alimentación ininterrumpida (UPS):

Para esta prueba se seguirá el siguiente procedimiento:

- ✦ Se verifica la carga de UPS al 100%.
- ✦ Se conectará el servidor.
- ✦ Una vez se encuentre el servidor conectado y debidamente encendido, se procede a desconectar la UPS del fluido eléctrico.

- ✦ Se inicia la medición del tiempo establecido. (10 min)
- ✦ A partir de los 10 min, la UPS deberá iniciar el proceso de apagado en el servidor.

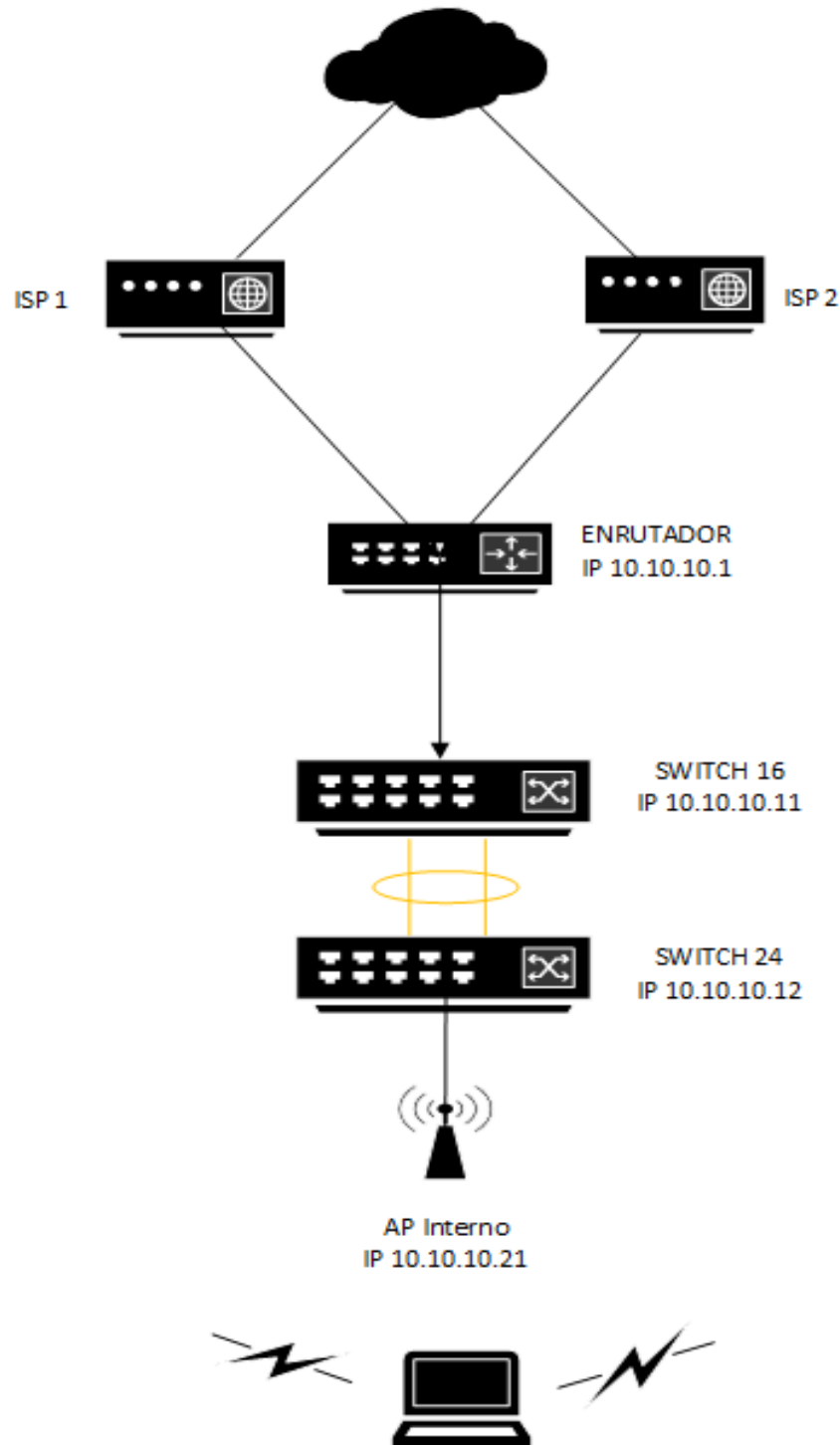
b. Parámetros para la configuración de los equipos de comunicaciones:

- ✦ El especialista designado por el oferente se debe encargar de la configuración de los equipos de comunicaciones.
- ✦ La prueba se realizará en las instalaciones de la Fundación Omar Dengo, se requiere configurar los equipos de acuerdo al diagrama siguiente:

Diseño

- Se debe brindar acceso a los técnicos FOD a la plataforma de administración de los equipos en la nube, de manera que se pueda comprobar la configuración solicitada. Para las pruebas la plataforma debe contar con todas las funcionalidades solicitadas.
- Se deberá configurar el Router, los switches y el Access Point.
- La FOD brindara un enlace ISP para que el Router brinde la función de NAT a los dispositivos clientes. Se deberán configurar dos puertos WAN para Internet, con la función de balanceo de cargas.
- Se deberá crear 3 VLAN con las siguientes características:

	Red	DHCP	SSID	Seguridad
VLAN 1 (Administrativa)	10.10.10.0/24	Deshabilitado	-	-
VLAN 2-Red Interna	10.10.20.0/25	Habilitado	RI_NO	Requerida
VLAN 3- Red Externa	10.10.30.0/27	Habilitado	RE_NO	Requerida



- El Access Point deberá proporcionar conectividad a los clientes de sus respectivas VLAN.
- Se permite el InterVlan-Routing y se deberá de bloquear el tráfico entre VLAN2 y VLAN3, por listas de control de acceso.

- El enlace entre los Switches, debe de ser con doble enlace en agregación de puertos, con los SFP y Patch Cord de FO.
- En el SSID se debe cambiar la etiqueta “NO” por el nombre del oferente.
- Los SSID que requieren seguridad se deberán de configurar con WPA2-PSK-AES.
- Validar el funcionamiento de firewall a nivel de capa 3 y 7 en el enrutador, se deberá realizar un filtrado web de contenido a nivel de red por categoría, creación de listas blancas y negras, filtrado por dominio y filtrado por aplicaciones.

NOTA: La contraseña de administración de todos los equipos deberá ser Password. Como parte de la valoración de los equipos de comunicación, se estará evaluando también el servicio de administración de los Puntos de Acceso; por lo tanto, se requiere que se encuentren habilitadas todas las funcionalidades solicitadas en el cartel.

7. Pruebas Pedagógicas

Para el desarrollo de estas pruebas se utilizarán las imágenes de ATM y LIE las cuales serán proporcionadas de previo a realizar dichas pruebas, los técnicos de los oferentes deberán desplegar estas imágenes en las computadoras portátiles y completar los drivers faltantes. Ya con la imagen instalada los Asesores Pedagógicos y/o el personal designado por el PRONIE procederá a realizar algunas pruebas de tipo pedagógico.

IV. Retiro de las muestras:

Una vez que la decisión de adjudicación se encuentre en firme, los oferentes deberán coordinar con el jefe de la Unidad de Compras y Contrataciones junto con el Encargado del Centro de Distribución, el retiro de sus respectivas muestras, empleando los protocolos de salidas del Centro de Distribución establecidos por la Fundación Omar Dengo. Los oferentes deberán mantener asegurados sus equipos, durante todo este proceso de valoración de muestras al ser este su salvaguardia en caso de cualquier eventualidad.

La muestra correspondiente a la oferta adjudicada permanecerá en custodia de la FOD, el tiempo que se considere necesario para completar las configuraciones requeridas para prepararse para la ejecución del proyecto.